

## ГАРАНТІЙНИЙ ТАЛОН



Виріб	Фірма продавець
Модель	Адреса фірми продавця
Серійний номер	тел. Фірми продавця
Дата продажу	Підпис продавця
Термін гарантії	Печатка фірми продавця

Шановний покупець!

Дякуємо, що обрали продукцію ALLTOP. Перед експлуатацією світильника уважно прочитайте інструкцію та перевірте правильність заповнення гарантійного талона.

У разі виникнення проблем в процесі експлуатації виробу, звертайтеся в офіційний сервісний центр ALLTOP, що знаходиться за адресою **Україна, Київська обл, сел. Мрія (траса Київ-Чоп 29 км, перед заправкою МOTO), Camper, тел: +380(44) 303-90-36, e-mail: info@xims.com.ua**

Цим гарантійним талоном ALLTOP приймає на себе зобов'язання, встановлені чинним законодавством України про захист прав споживачів.

ALLTOP залишає за собою право відмови в гарантійному ремонті в разі недотримання викладених нижче умов гарантії.

ALLTOP гарантує відсутність заводських дефектів і працездатність пристрою, зобов'язується забезпечити безкоштовний ремонт і заміну елементів, що вийшли з ладу, впродовж гарантійного терміну, встановленого виробником **36 місяців від дати продажу** (за винятком випадків обумовлених виробником) і при дотриманні правил експлуатації виробу. Вироби можуть мати елементи на які не розповсюджується гарантія.

### УМОВИ ГАРАНТІЇ:

1. Гарантія діє при правильно заповненому гарантійному талоні, в ньому має бути зазначено:

- Назва виробу
- Модель
- Серійний номер виробу (якщо є)
- Дата продажу
- Гарантійний термін
- Назва фірми продавця
- Відбиток печатки продавця
- Підпис продавця

2. Гарантійний ремонт проводиться впродовж гарантійного терміну

3. Серійний номер та модель мають відповідати зазначеним у гарантійному талоні

4. Виріб знімається з гарантії в наступних випадках:

- Присутні механічні пошкодження або пошкодження в результаті транспортування
- Порушені правила експлуатації виробу, наведені в інструкції користувача
- Не вважаються гарантійними випадками, пошкодження викликані потраплянням в середину виробу сторонніх предметів, рідин, комах, гризунів
- Пошкодження завдані, невдалим монтажем та експлуатацією світильників.
- Пошкодження, що викликані експлуатацією не за призначенням
- Пошкодження викликані стихією, пожежею, вибухом, побутовими факторами, неправильним підключенням, а також нещасними випадками

### Гарантія НЕ ПОШИРЮЄТЬСЯ на витратні матеріали!

ALLTOP знімає з себе відповідальність за можливу шкоду, прямо або побічно нанесену продукцією ALLTOP, людям, майну, домашнім тваринам, в разі якщо це сталося внаслідок не дотримання правил та умов експлуатації та монтажу виробу, умисних або не обережних дій третіх осіб.

## СОНЯЧНИЙ ВУЛИЧНИЙ ПРОЖЕКТОР

Моделі 0845B60-01, 0845C90-01, 0845D120-01

## ПОСІБНИК КОРИСТУВАЧА

### Зверніть Увагу!

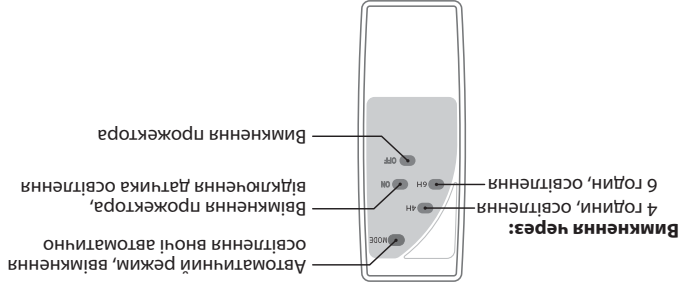
- Уникайте прямого погляду на світло, щоб запобігти пошкодженню зору.
- Встановлюйте та демонтуйте світильник обережно
- Не замикайте проводку, не розбирайте ліхтар; не кладіть у воду та біля вогню, це може призвести до травмування та зіпсувати пристрій
- Не намагайтеся самостійно відремонтувати світильник, замінити акумулятор. Виробник не несе відповідальності за збитки спричинені не обережним поводженням зі світильником.

**Відповідальність фірми виробника: див. Гарантійний талон  
Країна-виробник: Китай**

**Примітка:** Специфікації можуть бути змінені без попереднього повідомлення



## Пульт дистанційного керування



### Вимкнення через:

## Опис товару:

Дякуємо Вам за вибір сонячного прожектора ALLTOP. Акумулятор заряд-жестяся вдень від сонячних променів і освітлює в темний час доби. Для освітлення ліхтар не потрібно підключати до електромережі, працює від внутрішнього акумулятора. Екологічно чистий та надійний автоматичний вулчичний ліхтар.

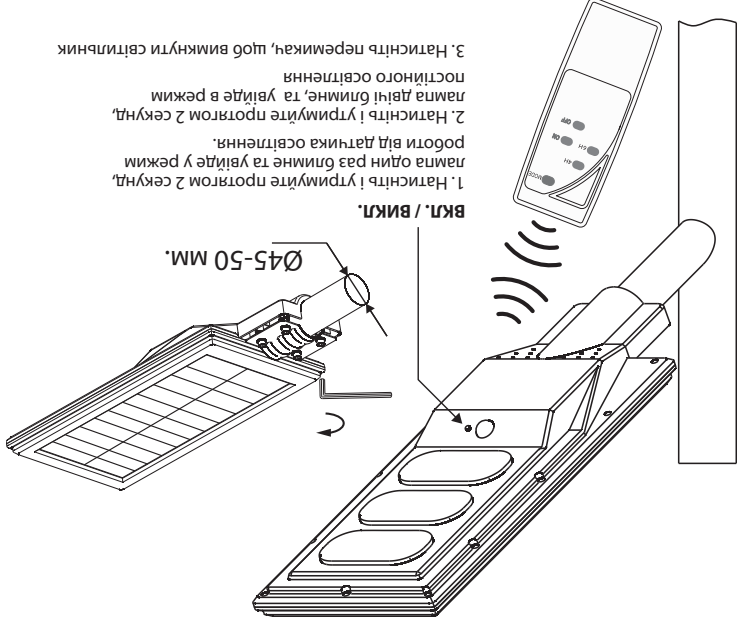
## Технічні характеристики

<b>Модель</b>	0845B60-01		0845C90-01	0845D120-01
<b>Потужність, Вт</b>	60		90	120
<b>Полікристалічна сонячна панель</b>	6 В, 8,5 Вт		6 В, 11,5 Вт	6 В, 18 Вт
<b>LED лампи 3000-6000 К</b>	60		90	120
<b>LED</b>	160 лм/Вт			
<b>Літій-залізо-фосфатний акумулятор</b>	3,2 В 18 Агд	3,2 В 24 Агд	3,2 В 30 Агд	
<b>Час заряду батареї</b>	6-8 год			
<b>Час роботи при повному заряді батареї</b>	30-36 год			
<b>Рівень захисту</b>	IP65			
<b>Висота кріплення</b>	4-6 м.	5-8 м.		
<b>Розмір світильника, мм</b>	530 x 240 x 65	645 x 250 x 65	750 x 250 x 65	750 x 250 x 65

## Поради по встановленню та використанню

- Перед встановленням та використанням ліхтаря уважно прочитайте дані посібник, та дотримуйтеся порад, наведених в ньому.
- Дотримуйтеся місцевих законів та правил при розміщенні та використанні ліхтаря.
- Акумулятор ліхтаря заряджається від сонячного світла, після заряду батареї, ліхтар буде працювати.
- Сонячна панель має розміщуватися на південному боці, на відноому просторі, щоб не затілялася деревами, гілками та іншими об'єктами, що можуть закрити її від сонячних променів. Вона має розміщуватися так, щоб збирати сонячні промені, цілий день.
- Під час встановлення переконайтеся, що всі гвинти надійно затягнуті.
- Регулярно очищуйте поверхню лампи, щоб забезпечити найкраще освітлення.

## Встановлення ліхтаря



### ВКЛ. / ВИКЛ.

1. Натисніть і утримуйте протягом 2 секунди, лампа один раз блимне та увійде у режим роботи від датчика освітлення.

2. Натисніть і утримуйте протягом 2 секунди, лампа двічі блимне, та увійде в режим постійного освітлення.

3. Натисніть перемикач, щоб вимкнути світильник